

1

2

3

4

A

A

B

B

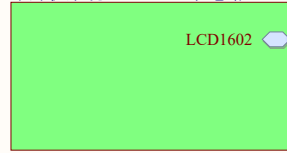
C

C

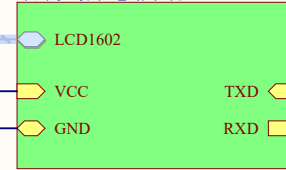
D

D

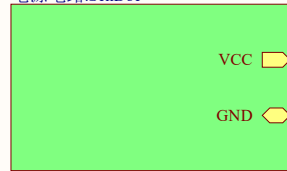
U 单片机系统LCD1602显示电路  
单片机系统LCD1602显示电路.SchDoc



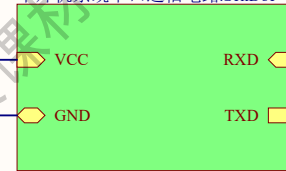
U 单片机最小电路系统  
单片机最小电路系统.SchDoc



U 电源电路  
电源电路.SchDoc



U 单片机系统串口通信电路  
单片机系统串口通信电路.SchDoc



江苏师范大学  
电气学院授课材料

标题: 单片机系统总图

尺寸: A4

编号: 1

版本: 1.1

日期: 2021/12/9

时间: 21:11:51

表 1 / 总 5

文件: 单片机系统总图.SchDoc



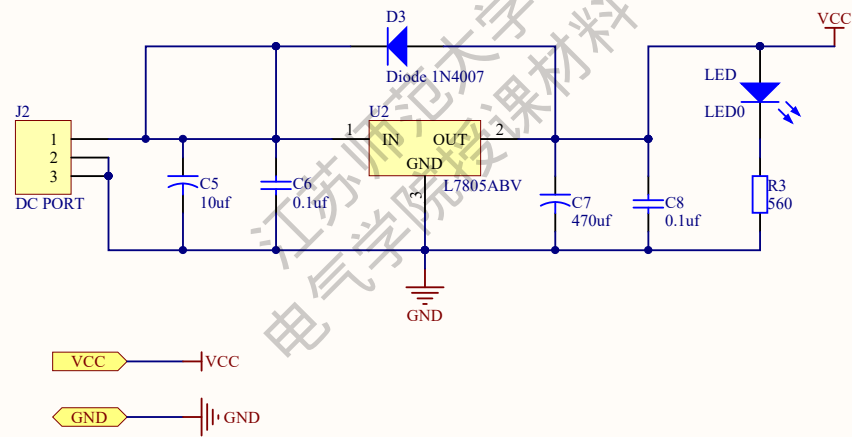
单位地址: 徐州市铜山区上海路101号

1

2

3

4



标题: 电源电路

尺寸: A4

编号: 2

版本: 1.1

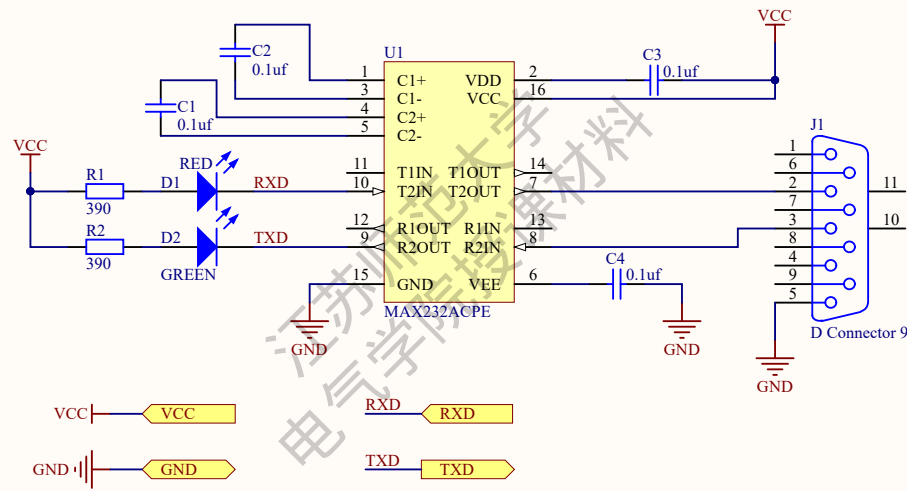
日期: 2021/12/9

时间: 21:11:51

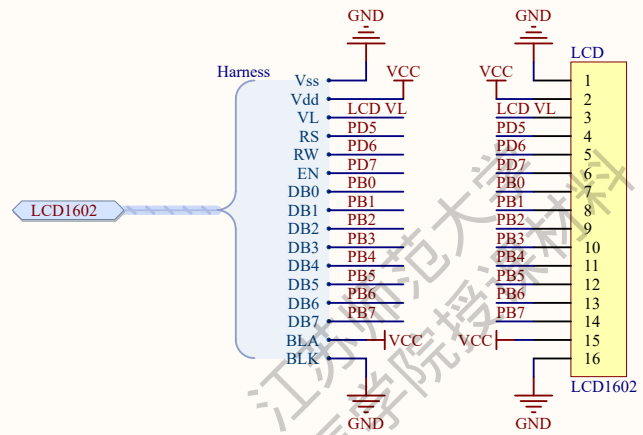
表 2 / 总 5

文件: 电源电路.SchDoc

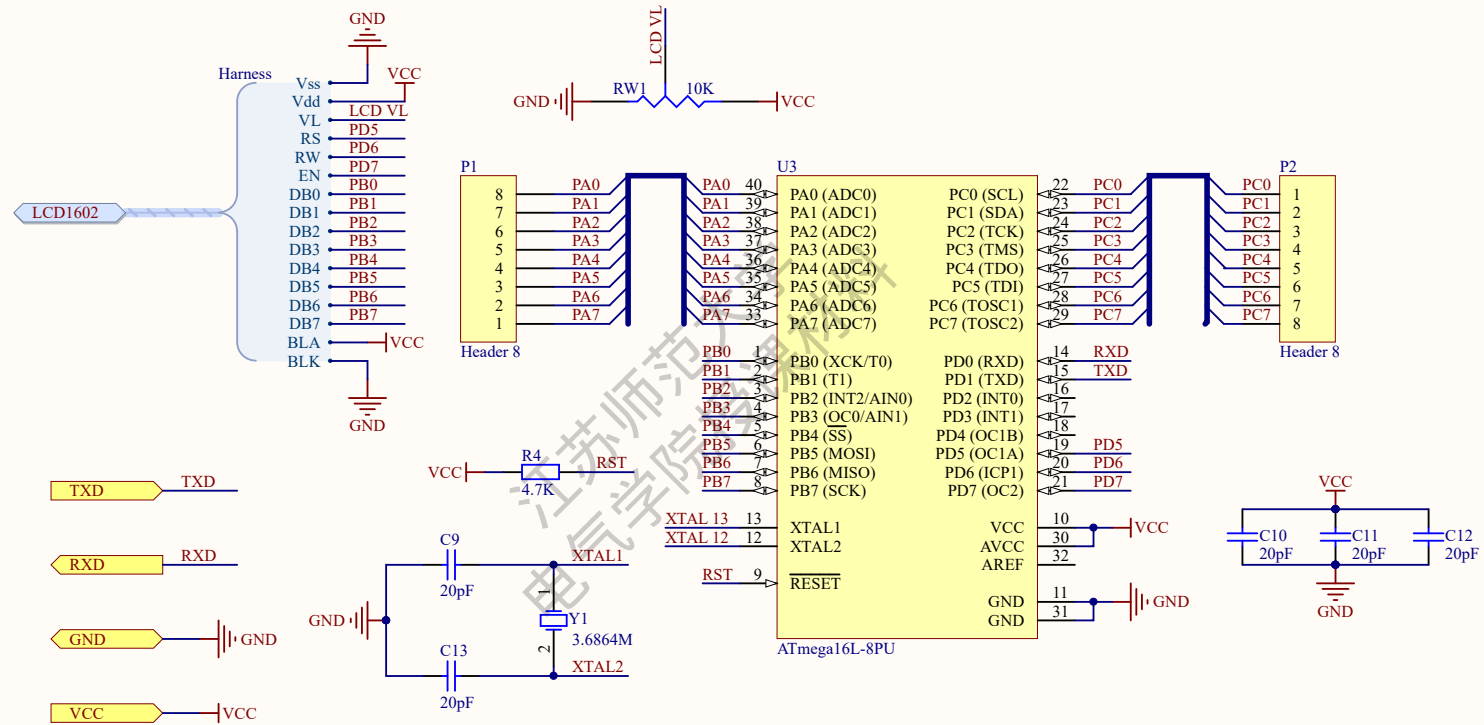
单位地址: 徐州市铜山区上海路101号



标题: 串口通信电路			
尺寸: A4	编号: 3	版本: 1.1	
日期:2021/12/9	时间:21:11:51	表 3 /总 5	
文件: 单片机系统串口通信电路.SchDoc			
单位地址: 徐州市铜山区上海路101号			

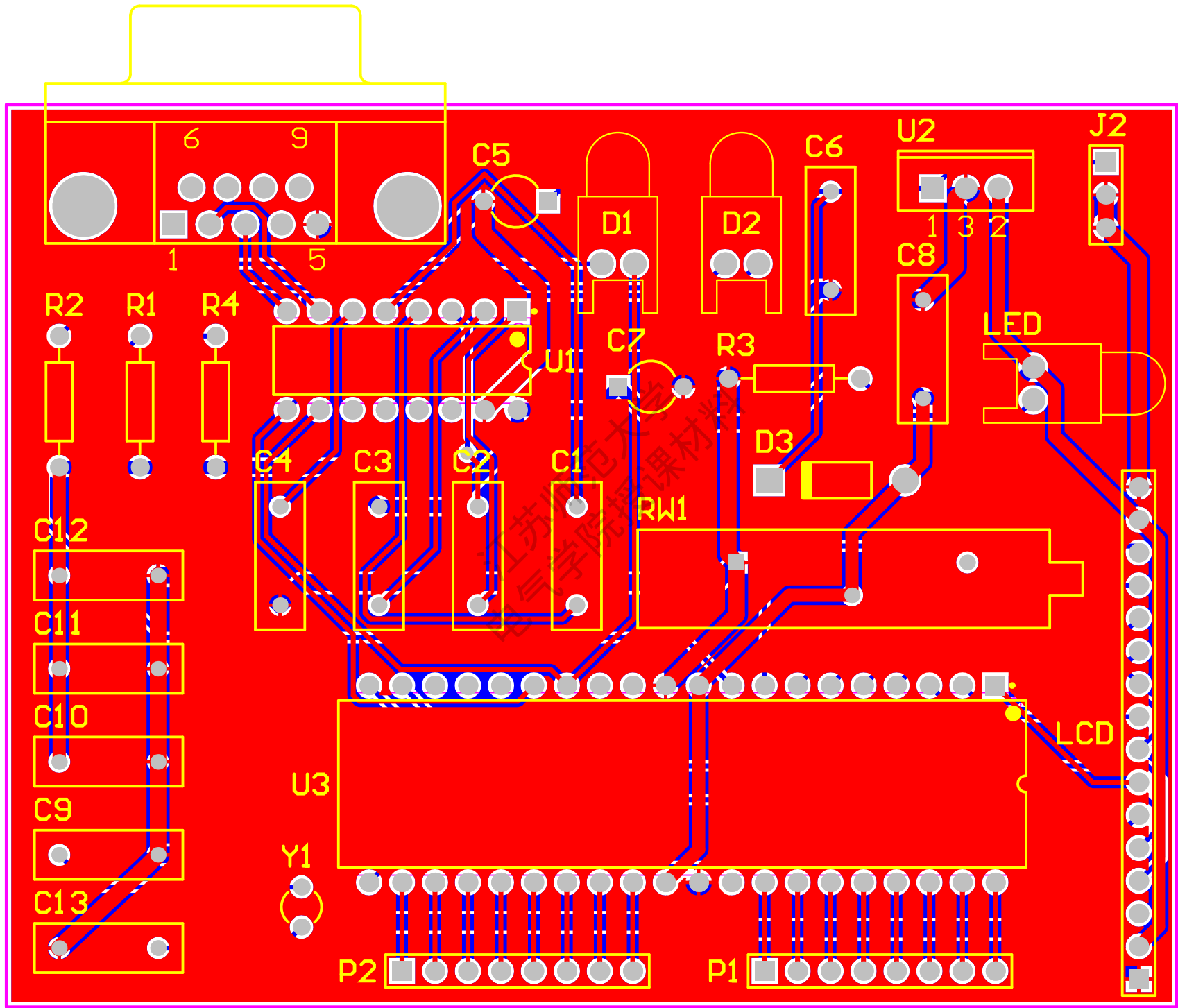


标题: LCD1602显示电路			
尺寸: A4	编号: 4	版本: 1.1	
日期: 2021/12/9	时间: 21:11:51	表 4 / 总 5	
文件: 单片机系统LCD1602显示电路.SchDoc			单位地址: 徐州市铜山区上海路101号

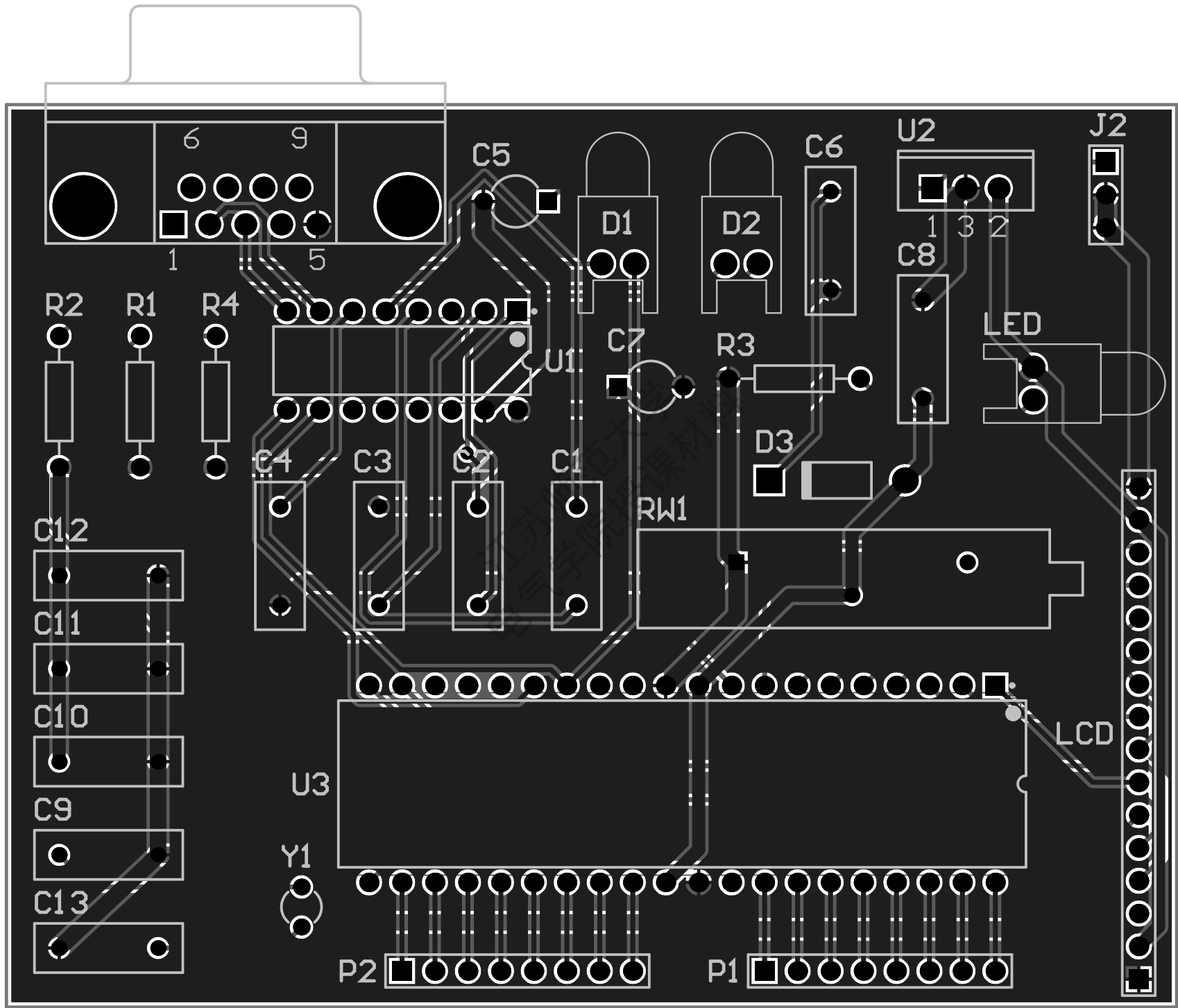


标题: 单片机最小电路系统			
尺寸: A4	编号: 5	版本: 1.1	
日期:2021/12/9	时间: 21:11:51	表 5 / 总 5	
文件: 单片机最小电路系统.SchDoc			
单位地址: 徐州市铜山区上海路101号			

J1



J1



6

9

C5

D1

D2

C6

U2

J2

1

5

R2

R1

R4

U1

C7

R3

C8

LED

C4

C3

C2

C1

RW1

D3

C12

C11

C10

C9

C13

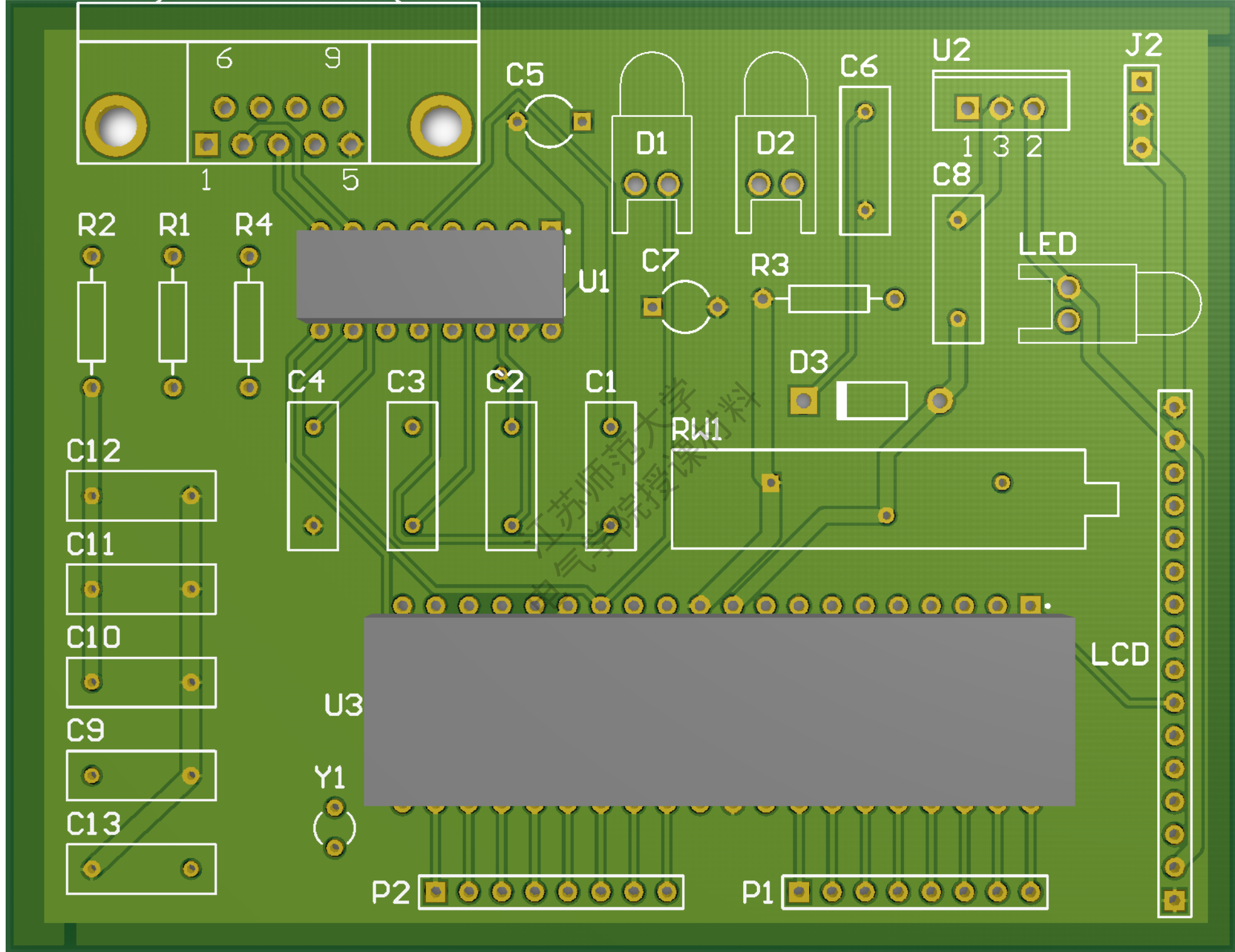
U3

Y1

LCD

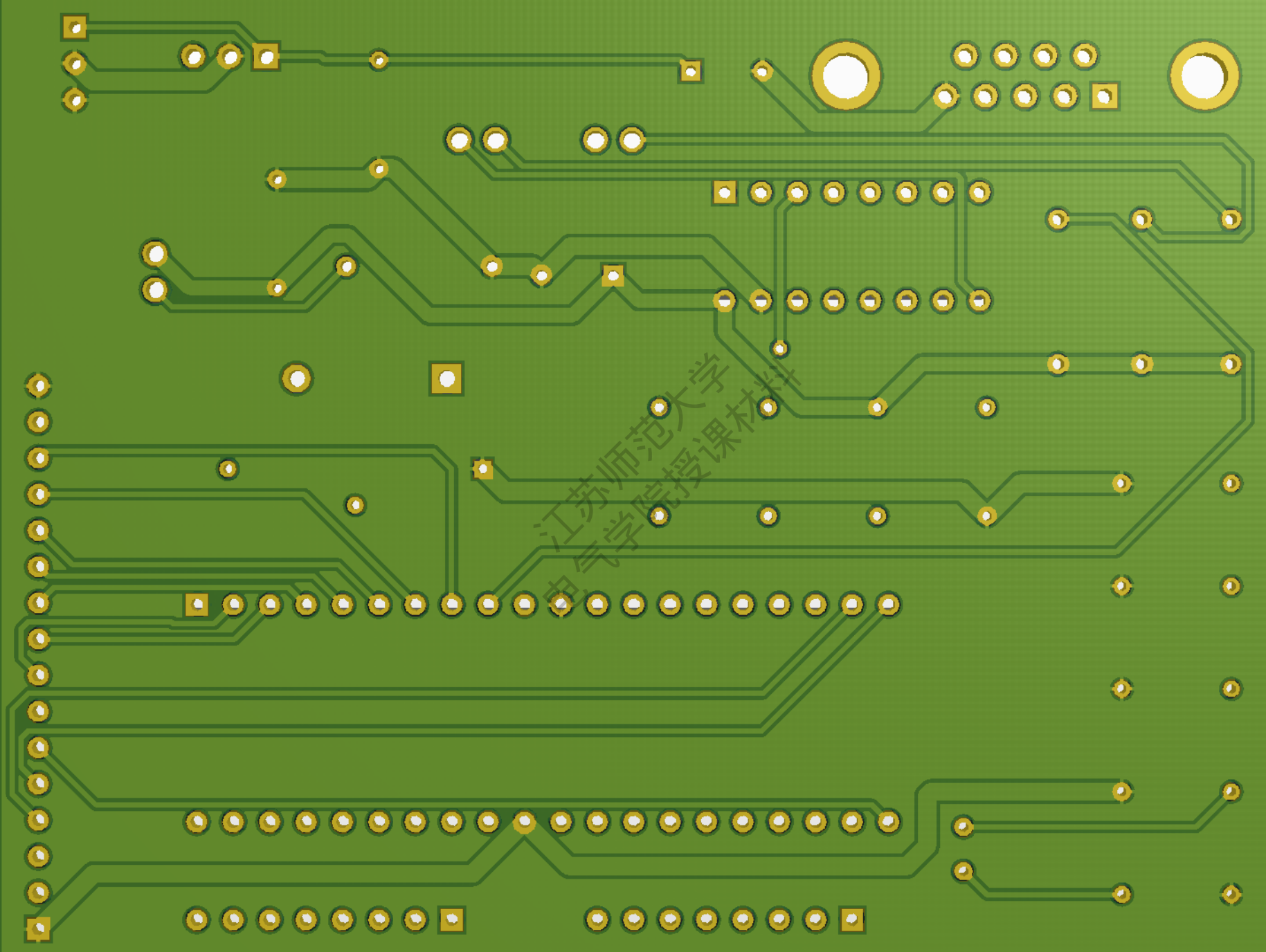
P2

P1





江苏师范大学  
电气学院授课材料



Comment	Description	Designator	Footprint	LibRef	Quantity
0.1uf	Capacitor	C1, C2, C3, C4, C6, C8	RAD-0.3	Cap	6
10uf	Capacitor	C5	CAPR5-4X5	Cap2	1
470uf	Capacitor	C7	CAPR5-4X5	Cap2	1
20pF	Capacitor	C9, C10, C11, C12, C13	RAD-0.3	Cap	5
RED	Typical INFRARED GaAs LED	D1	LED-0	LED0	1
GREEN	Typical INFRARED GaAs LED	D2	LED-0	LED0	1
Diode 1N4007	1 Amp General Purpose Rectifier	D3	DO-41	Diode 1N4007	1
D Connector 9	Receptacle Assembly, 9 Position, Right Angle	J1	DSUB1.385-2H9	D Connector 9	1
DC PORT	Header, 3-Pin	J2	HDR1X3	Header 3	1
LCD1602	Header, 16-Pin	LCD	HDR1X16	Header 16	1
LED0	Typical INFRARED GaAs LED	LED	LED-0	LED0	1
Header 8	Header, 8-Pin	P1, P2	HDR1X8	Header 8	2
390	Resistor	R1, R2	AXIAL-0.4	Res2	2
560	Resistor	R3	AXIAL-0.4	Res2	1
4.7K	Resistor	R4	AXIAL-0.4	Res2	1
10K	Tapped Resistor	RW1	VR3	Res Tap	1
MAX232ACPE	+5V Powered, Multi-Channel RS-232 Driver/Receiver	U1	PE16A	MAX232ACPE	1
L7805ABV	Precision 1A Regulator	U2	TO220ABN	L7805ABV	1
ATmega16L-8PU	8-bit AVR Microcontroller, 2.7-5.5V, 16KB Flash, 512 Bytes EEPROM, 1KB SRAM, 40-pin PDIP, Industrial Grade (-40癆 to 85癆)	U3	40P6	ATmega16L-8PU	1
3.6864M	Crystal Oscillator	Y1	R38	XTAL	1