

第3次作业（参考答案）

1. 某工业控制系统中，采用 5V 供电的 74HC 系列 CMOS 非门处理传感器信号，该门电路的阈值电压 $V_{th} \approx 2.5V$ 。在电路调试过程中，出现了一些现象，请结合门电路外特性回答下列问题：

- (1) 当非门的输出端接有多个负载电阻到地时，测试发现输出高电平 V_{OH} 从 5V 跌落至 4.2V，请解释其原因。
- (2) 若该非门的输入端通过一个 $10k\Omega$ 的电阻接地，测得此时输入端的实际电压接近 0V，为什么会这样？如果 CMOS 非门更换为 TTL 非门（假设其开门电阻为 $1.93k\Omega$ ），输入端的电平状态有何变化？
- (3) 若该非门的输入端通过一个极大的电阻接到 5V，因为微弱漏电流的存在导致输入电压变为 2.2V，此时输出端口是高电平还是低电平？
- (4) 若芯片中有 2 个多余的非门暂未使用，其输入引脚被悬空，这样对吗？若不对，请说明原因，并给出处理措施。

答：（1）输出高电平等效电路中，NMOS 管截止、PMOS 管导通；由于 PMOS 管存在等效导通电阻，与外接下拉负载电阻（多个负载并连导致外接总电阻变小）分压导致输出电位跌落。

（2）CMOS 输入阻抗极高使电阻压降几乎为零；若换为 TTL，因 $10k\Omega$ 电阻大于其开门电阻，输入端将呈现高电平状态。

（3）输出为高电平。因为输入电压 2.2V 低于阈值电压 2.5V，会被判定为低电平输入。

（4）不对。悬空易感应噪声使内部管子同时导通产生穿通电流，导致功耗激增或损坏芯片；应将其接至固定电平（电源或地）。

2. 某多功能厅设有东、西两个火灾监控分区，每个分区配置两个感烟探测器（东区为 A 、 B ，西区为 C 、 D ），探测器在正常时输出 1，报警时输出 0。监控逻辑要求如下：

- 任意一个探测器报警（逻辑 0），所在分区产生一个“火警触发”信号（逻辑 1）；
- 只要东、西任意一区触发火警，总报警线 L 必须被拉低为 0（ $L=0$ 时铃响）。

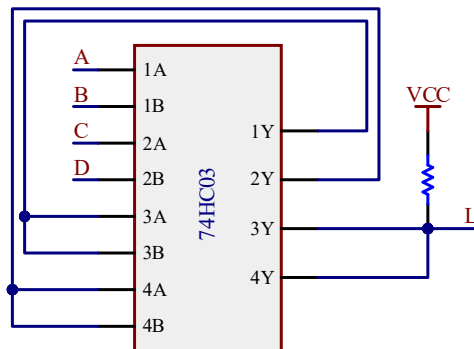
现仅提供芯片 74HC03（**自查数据手册，逻辑符号图附后**）和必要的分立电路元件，请完成以下任务：

- (1) 请写出总报警信号 L 与输入 A 、 B 、 C 、 D 之间的逻辑表达式。
- (2) 利用 74HC03 画出实现上述功能的电路图。（提示：利用线与逻辑）
- (3) 在该电路中， L 与电源（手册中标注为 V_{CC} ）之间必须外接什么元件？为什么？

(4) 若东区起火、西区正常，此时总线 L 为 0。请问此时总线电流主要是通过哪个门的输出管流向地的？

答：(1) 根据功能分析，只有 4 个感烟器全部不报警（输出 1）时，总报警线才能出现 $L=1$ ，故逻辑函数表达式为 $L = AB \cdot CD$ 。

(2) 由于 74HC03 包含四个 2 输入 OD 与非门，可以选择将其中两个与非门用于获得 $Y_1 = \overline{A \cdot B}$ （芯片的 1Y 引脚输出）和 $Y_2 = \overline{C \cdot D}$ （芯片的 2Y 引脚输出），剩下两个与非门用于构造两个非门，获得取反输出 $Y_3 = A \cdot B$ 和 $Y_4 = C \cdot D$ （芯片的 3Y 和 4Y 引脚输出），再将输出 Y_3 和 Y_4 并联实现“线与”，获得 $L = AB \cdot CD$ 。电路图如下：



(3) 上拉电阻；因为 74HC03 为漏极开路（OD）输出，无法主动输出高电平，必须外接电阻连接电源以提供高电平参考。

(4) 总线电流主要通过东区对应的输出门（即图中 3Y 所在的门）内部的 NMOS 下拉管流向地。原因： L 为 0 来自东区报警导致“线与”前的 3Y 输出 0，此时 3Y 的 PMOS 截止，NMOS 导通，外接电源和上拉电阻通过 NMOS 到地形成电流通路。

3. 在全国大学生电子设计竞赛中，某参赛队需设计一款智能巡线小车。小车通过单片机的一个输出引脚 CTRL 来切换工作模式。

- 模式 1（CTRL = 1）：开启灰度传感器组，8 位并行数字地址码 D_{in} 挂载到主控数据总线；同时开启红外测距探头，其模拟电压信号 V_{dist} 接入单片机 ADC 采样口。
- 模式 2（CTRL = 0）：总线释放（高阻态），模拟通道断开，系统进入待机模式。

提供芯片及接口（**自查芯片数据手册**）：

- 74HC125（四-三态缓冲器）：含输入端 A 、输出端 Y 、低电平有效使能端 \overline{OE} 。
- 74HC4066（四-双向模拟开关）：含输入/输出端 I/O 、控制端 C （高电平有效）。
- 74HC00（四-2 输入与非门）：含输入端 A 、 B 、输出端 Y 。

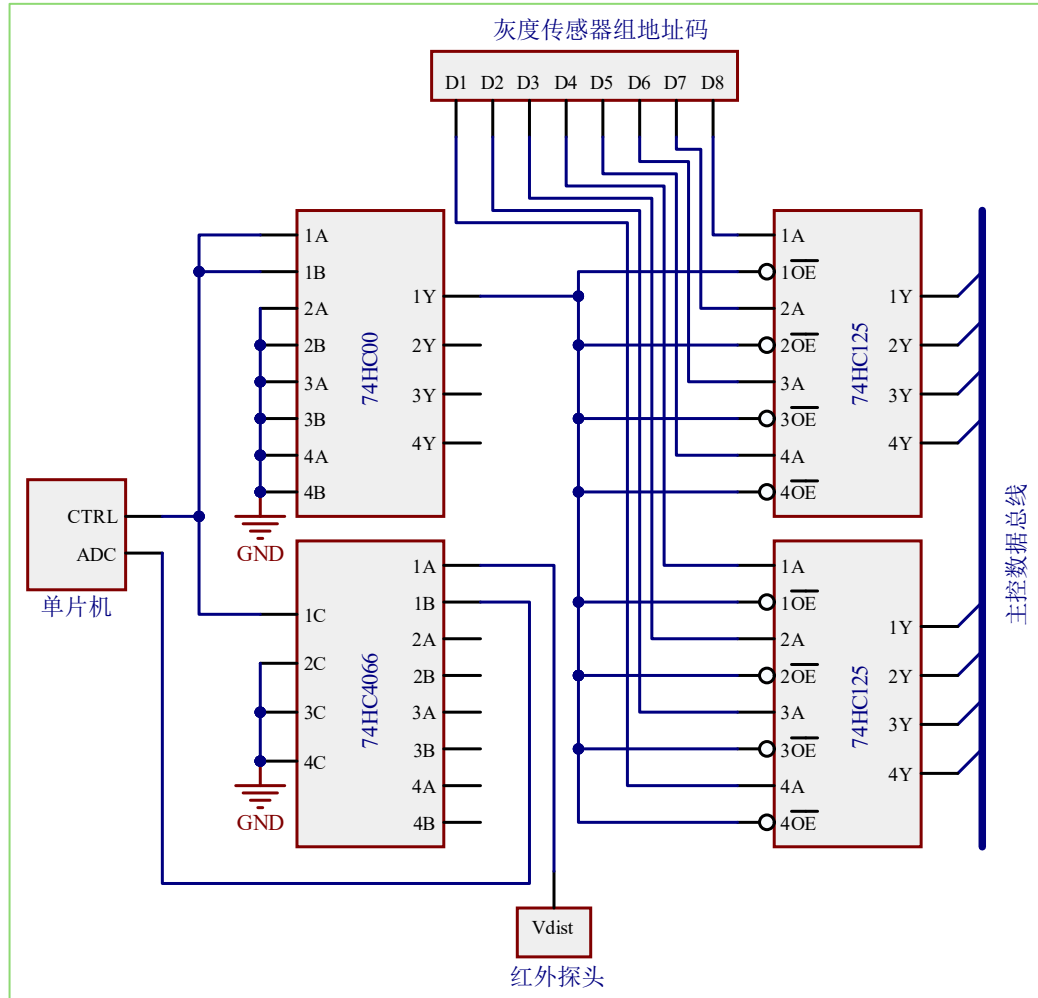
任务要求：

(1) 利用 74HC00 中的一个与非门，将单片机的 CTRL 信号转换为符合 74HC125 要求

的控制电平，并完整连接数字通路与模拟通路。（请在给出的方框图间完成连线）

- (2) 在模拟信号 V_{dist} 的传输路径上，能否直接用 74HC125 这种三态缓冲器代替 74HC4066 传输门？请从信号属性的角度简述理由。

答：(1) 接口电路设计如图所示。



- (2) 不能。 V_{dist} 是模拟信号，电压值随距离连续变化；74HC125 作为数字缓冲器，仅能处理和输出离散的高/低电平，会因电平判定导致信号失真并丢失距离信息；而 74HC4066 属于模拟开关（传输门），能够无损通过连续变化的电压信号。