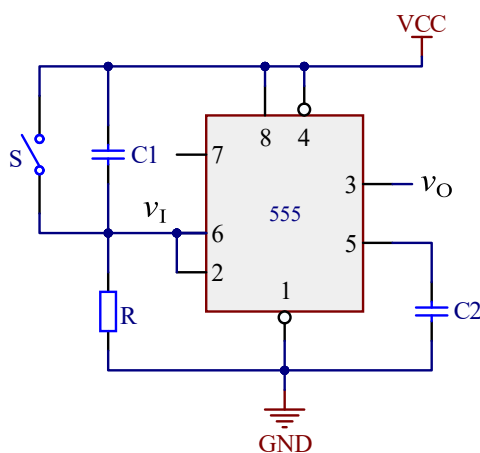


## 第 9 次作业

1. 如图所示为利用 555 定时器设计的开机延时控制电路。已知电源电压  $V_{CC} = 12\text{V}$ ，电阻  $R = 91\text{k}\Omega$ ，电容  $C = 25\mu\text{F}$ 。请回答下列问题：

- (1) 该 555 定时器通过引脚的特殊连线，构成了何种典型功能电路？
- (2) 开关 S 闭合时，输入端的电压  $v_I$  是多少伏？此时输出端  $v_O$  处于高电平还是低电平？
- (3) 开关 S 断开后，输入端电压  $v_I$  随时间如何变化？输出端  $v_O$  若要发生翻转， $v_I$  必须达到的阈值电压  $V_{TH}$  为多少伏？
- (4) 开关 S 断开以后，经过多少延迟时间输出端  $v_O$  才会发生电平变化？



2. 单项选择题：

- (1) 半导体存储器按读写功能和数据的可保存性可分为两大类。当电路断电后，下列哪种存储器中所存储的数据会完全丢失？（\_\_\_\_）
  - A. ROM
  - B. RAM
  - C. Flash
  - D. EPROM
- (2) 若某半导体存储器芯片具有 10 根地址线和 8 根数据线，则该芯片总共具有（\_\_\_\_）个字节的存储单元？
  - A. 1024
  - B. 80
  - C. 256
  - D. 2048

- (3) DAC 的基本功能是将输入的数字信号转换成按比例输出的模拟信号。一个 10 位的 DAC 与一个 8 位的 DAC 相比,其主要优势体现在 (\_\_\_\_)。
- A. 转换速度更快
  - B. 输出电压范围更宽
  - C. 转换分辨率更高
  - D. 功耗更低
- (4) ADC 的核心功能是将连续变化的模拟电学信号转换为离散的数字信号。在以下关于 ADC 作用的描述中,最符合其实际工程应用的是 (\_\_\_\_)。
- A. 用于将计算机输出的控制命令转换为电压去驱动电机旋转
  - B. 用于把环境温度传感器采集到的模拟电压转成数字量送给单片机处理
  - C. 用于将大功率的交流电转换为数字系统需要的稳定直流电
  - D. 用于对微弱的数字脉冲信号进行功率放大以提高抗干扰能力
- (5) ADC 在完成一次转换时,通常需要经历四个基本环节。其中,为了在转换期间保持输入模拟电压信号的稳定,最先进行的两个环节是 (\_\_\_\_)。
- A. 采样与保持
  - B. 量化与编码
  - C. 滤波与放大
  - D. 计数与比较
- (6) ADC 在量化和编码过程中,由于需要将连续变化的模拟电压用有限位数的二进制数字量来表示,必然会产生物理上的 (\_\_\_\_)。
- A. 频率失真
  - B. 量化误差
  - C. 噪声干扰
  - D. 延迟现象